

## MODELO DE ESTADOS Y TRANSICIONES EN PASTIZALES MEDITERRÁNEOS MONTAÑA Y DEHESA DEL CENTRO DE LA PENÍNSULA IBÉRICA

### A MODEL OF STATES AND TRANSITIONS FOR THE MEDITERRANEAN GRASSLANDS: MONTAÑA AND DEHESA IN THE CENTER OF THE IBERIAN PENINSULA

*Miguel Angel Casado, José Manuel de Miguel y Francisco Díaz Pineda*

*Departamento de Ecología, Universidad Complutense, 28040-Madrid, España.*

#### RESUMEN

Se han considerado los ecosistemas de montaña y de dehesa como dos situaciones extremas de un gradiente ambiental. En ambos casos el hombre ha favorecido la presencia de pastizales seminaturales en los que es posible diferenciar un conjunto de estados dinámicos, que se mantienen o cambian con el tiempo según la acción de un conjunto amplio de factores. De entre ellos, el estado sucesional tras una perturbación inicial y el grado de explotación por grandes herbívoros son especialmente relevantes y determinan con preferencia las transiciones consideradas en el modelo. El modelo de estados y transiciones presentado es válido para los dos tipos de ecosistemas (pastizales de dehesa y de montaña). No obstante, los estados de cada uno de estos presentan algunas diferencias estructurales y funcionales (composición florística, biomasa, producción, o diversidad de especies, entre otros) que son destacadas en el trabajo.

**Palabras clave:** Dehesa, matorral, monte, mediterráneo, pastoreo, ramoneo.

#### ABSTRACT

In this paper it has been considered the mountain and dehesa ecosystems as two extreme position along an environmental gradient. In both cases man has supported the presence of semi-natural grasslands in which it is possible to differentiate a number of dynamic states being maintained or changing within a certain time according to the action of a wide number of factors. Among them, the successional state after a certain disturbance and the intensity of exploitation by big herbivores are of especial relevance and the main cause for the transitions considered in the model. The model of states and transitions presented here is valid for both types of ecosystems (dehesa and mountain grasslands). Nevertheless, the states of each one of them show some structural and functional differences (e.g., floristic composition, biomass, production, or species diversity) which are discussed in detail in the paper.

**Key words:** Dehesa, scrub, mediterranean, grazing and browsing.

## INTRODUCCIÓN

En la Península Ibérica no existen verdaderas sabanas, y podría afirmarse que tampoco en toda la Cuenca Mediterránea, al menos con una superficie territorial significativa como para ser denominadas así. La dinámica que pueda modelizarse para sistemas semejantes tiene más que ver con respuestas sucesionales a distintas formas de transformación humana de ecosistemas naturales de baja tasa de renovación (bosques y matorrales), y a su control, una vez transformados en pastizales, que con la dinámica de auténticas sabanas.

Los factores no antrópicos capaces de controlar el funcionamiento y fisionomía de las sabanas, como los climáticos—incluyendo la eficacia del fuego— y los edáficos, se encuentran prácticamente ausentes aquí. La estacionalidad y, mucho menos, la hiperestacionalidad climática, no parecen lo suficientemente marcadas como para determinar ese tipo de paisaje. El fuego ocurre naturalmente en el Mediterráneo y destruye formaciones boscosas extensas, pero su acción itinerante tiene más efecto en la instalación de matorrales pirófitos, de rebrote de cepa y semilla, que en la configuración de formaciones herbáceas de aspecto estepario.

El sustrato podría ser considerado como el factor más decisivo. La extensión de sus condiciones, cuando éstas pueden determinar ambientes de sabana, es sin embargo pequeña. Descargas de aguas salobres, y otras diferentes formas de aportes hídricos en zonas sedimentarias y costeras, favorecen la aparición de humedales de diferentes tipos, particularmente marismas, con fisionomía parecida a las sabanas inundables, con tablas (bajíos) y lucios (esteros), de dinámica estacional marcada, pero muy limitadas espacialmente.

Algunas formaciones esteparias singulares, alejadas de la costa, están presentes en el centro-

noroeste (Zamora) y en el centro-noreste de la Península (Los Monegros). Están libres de formaciones boscosas continuas y densas y en la actualidad pobladas de pastizales herbáceos muy ralos y matorrales de poca altura, también ralos, con especímenes arbóreos muy dispersos. Tienen una fisionomía natural condicionada en parte por el clima y la geomorfología y, en mayor parte, por un tipo de explotación secular que propició la pérdida de la cobertura arbórea. Pero aún en el momento de menor actividad humana, el paisaje de estas áreas no debió constituir bosques frondosos y densos más que en microclimas favorecidos por ciertas situaciones topográficas, debiendo ser un bosque de especímenes arbóreos no muy altos y dispersos y el propio matorral de poca altura la formación vegetal predominante en el paisaje.

La montaña, por su parte, condiciona la existencia de céspedes herbáceos naturales por encima de unos 2.000 m de altitud, donde no crecen árboles debido al viento y frío altitudinal, y la soliflucción constituye un factor no despreciable. Aquí los matorrales almohadillados, dispersos en los céspedes de plantas herbáceas, son la única vegetación leñosa.

En zonas agrícolamente marginales, topográficamente situadas en franjas altitudinales intermedias—en general estribaciones de zonas montañosas—, se encuentran las ‘dehesas’. La dehesa—‘montado’ en Portugal, antiguamente defessa— es una zona tradicionalmente defendida de labranza y uso por ganado trashumante, que tiene aspecto sabanoide. El paisaje es un bosque artificialmente aclarado o ‘hueco’ tapizado naturalmente por un césped continuo de plantas herbáceas, donde dominan ampliamente las terófitas. Estas plantas sólo se ven crecidas y en flor en primavera y comienzo del verano; ya bien entrado el verano aparecen secas y en otoño-invierno en forma de plántulas. Se trata de un césped seminatural, surgido por la eliminación

de árboles y matorrales, la insolación directa del suelo y la acción del ganado. Este paisaje responde, por una parte, al proceso de 'frutalización' sufrido por muchos árboles mediterráneos a lo largo de la historia (Bernáldez 1991, 1995) –mejora de la producción de frutos de invierno consumibles por el ganado– y, por otra parte, a la necesidad de aprovechamiento ganadero de territorios con suelos pobres y poco profundos, propios de situaciones topográficas alejadas de las vegas de los grandes ríos. El árbol predominante en esta sabana artificial es la encina (*Quercus ilex* subs. *bellota*), que presenta generalmente una copa semiesférica debido a su poda tradicional. La extensión de la dehesa es en la actualidad de unos 2,5-3 millones de ha en toda la Península, según qué criterios se consideren (Montoya 1983, Ruiz 1986, Gómez-Gutierrez 1992, Costa *et al.* 1997). Abarca parte del centro-oeste de ésta, extendiéndose hacia el NW por la divisoria de las cuencas de los ríos Tajo y Duero y, hacia el SW por las tierras altas del Guadiana y de la margen derecha del Guadalquivir, principalmente.

Finalmente, en la Península Ibérica hay estepas que corresponden a zonas semidesérticas, con pluviosidad en torno a los 100 mm, en áreas singulares de extensiones notables, localizadas al SE peninsular. Su aspecto, estructura y funcionamiento son el de una estepa natural.

## VEGETACIÓN DE LA MONTAÑA Y DEHESA DEL CENTRO PENINSULAR

El modelo comentado en el presente capítulo se centra en ambientes de dehesa y de alta montaña del centro-oeste de la Península Ibérica. Estos ambientes se han descrito mediante sus comunidades vegetales naturales y seminaturales. Los territorios considerados son silíceos y contienen tipos de vegetación muy diversos, de los que forman parte los pastizales.

Dehesas y céspedes de alta montaña mediterránea corresponden en estos territorios a los extremos de un gradiente altitudinal comprendido entre zonas de pie de monte, donde está la dehesa, y zonas de puertos y vecindades de las cumbres de la Cordillera Central, donde aparecen los céspedes de montaña.

Esta Cordillera discurre en dirección NE-SW, desde el centro-noreste de la Península Ibérica hasta Portugal, con unos 400 km de longitud. La vegetación original o potencial (Rivas Martínez 1963, 1987) varía dentro de aquel gradiente de acuerdo con la secuencia siguiente: 1) En las altitudes más bajas, está el encinar mediterráneo, cuyo techo altitudinal se situaría aquí en unos 1.200 m. La dehesa viene a ocupar el piso bioclimático meso y supramediterráneo de la encina – las altitudes más bajas de ese gradiente, entre unos 250 y 1.200 m–. 2) Desde aquí hasta unos 1.600 m ese bosque esclerófilo perennifolio es sustituido por otro marcescente submediterráneo, o robledal de melojo (*Quercus pyrenaica*). 3) Por encima de este bosque aparecen pinares (*Pinus sylvestris*), en cuyas cotas más altas, hasta los 2.000 m, tienen enebro rastrero (*Juniperus communis* subs. *alpina*) y piorno (*Cytisus purgans*) en el sotobosque. 4) Por encima de esa altitud, donde la vegetación leñosa es muy escasa, están los céspedes alpinoides naturales, con enebros y piornos dispersos, explotados eventualmente por el ganado trasterminante (en los meses de verano).

Debido a un gradiente de atlanticidad-continentalidad superpuesto, los márgenes altitudinales de los cinturones o pisos de vegetación anteriores pueden oscilar según la posición NE-SW de cada zona concreta de la Cordillera. En todo este territorio hay comunidades seminaturales de pastizal favorecidas por el uso ganadero tradicional, de las que se considerarán aquí las más características.

La vegetación natural se encuentra hoy muy

modificada, quedando algunas zonas bien conservadas como vestigios de los bosques originales, especialmente en las zonas más elevadas. El uso agrario predominante sigue siendo silvopastoral, con un marcado carácter tradicional que se conserva en parte, y que ha favorecido un paisaje muy heterogéneo.

## VEGETACIÓN ACTUAL DE LA DEHESA

El paisaje de las dehesas contiene un mosaico de situaciones de diferente fisionomía y grado de conservación, resultado de la gestión humana y en particular, del manejo del ganado. En muchos casos se ha mantenido parcialmente el bosque original para su explotación, bien en diversas modalidades de 'monte bajo' (Humbert 1980) que se tiende a conservar en las lomas, o como árboles dispersos en la matriz de pastizal. Aunque el árbol dominante es la encina, en algunos puntos muy localizados – cerros rocosos y sustratos pedregosos, decapitados por la erosión, siempre hacia altitudes mayores – hay enebros (*Juniperus oxycedrus*), como vestigios de poblaciones originales probablemente más importantes. En zonas umbrófilas pueden dominar los quejigos (*Quercus faginea*) y, esporádicamente, arces (*Acer monspessulanum*), también en altitudes mayores, así como árboles más pequeños, como majuelos (*Crataegus monogyna*) y piruétanos (*Pyrus bourgaeana*). El alcornoque (*Quercus suber*) es muy raro en estas dehesas. En vaguadas con humedad freática, y en general sobre sustratos cuaternarios, predomina la dehesa de fresno (*Fraxinus angustifolia*), haciéndose raras las encinas. Los márgenes de los ríos y arroyos contienen sotos a manera de restos de bosque caducifolio de fresnos, sauce (*Salix spp.*) y algún olmo (*Ulmus minor*) en sustratos más básicos. El aliso (*Alnus glutinosa*) ocupa predominantemente los tramos de ríos donde la sequía estival no es acusada y el sustrato más básico.

Las lomas, con vegetación más densa (matorral o 'monte'), suelen conservar restos del bosque original. El monte ocupa a veces extensiones importantes dentro de la dehesa, especialmente si el relieve es accidentado. Presenta también una cierta heterogeneidad, que se refleja en la abundancia relativa de las especies arbustivas y tamaño de sus especímenes, así como en la forma de los árboles. Dependiendo de diferentes situaciones ambientales e historias de manejo en este matorral pueden dominar jaras (*Cistus spp.*), cantueso (*Lavandula spp.*), tomillos (*Thymus spp.*), romeros (*Rosmarinus officinalis*), retamas (*Retama sphaerocarpa*, *Cytisus spp.*) y genistas (*Genista spp.*), entre otras.

La fisionomía sabanoide, o adhesionada, predomina sin embargo en la mayor extensión, coincidiendo con los relieves más suaves, ondulados o planos, y mantenidas como tales permanentemente mediante un pastoreo adecuado. En el pasto las especies más características y constantes quizá sean *Tuberaria guttata*, *Poa bulbosa*, *Trifolium spp.* y *Vulpia spp.*, aunque la lista florística ofrece especies frecuentes en número de varios centenares, sin contar las muy raras. Cuando el pastoreo es escaso, el pasto se 'embastece', enriqueciéndose el herbazal en fibra y lignina (Montalvo *et al.* 1988) y pudiendo el matorral invadir buena parte del césped (Pineda *et al.* 1981b). En la actualidad, el matorral invasor suele controlarse mediante roturación, para favorecer el rebrote del pastizal a costa del arbusto. En estos casos, la diferente historia de roturación de ciertas zonas de la dehesa determina en gran medida las diferentes etapas sucesionales en las que se encuentran las comunidades de pastizal. Este aspecto es relevante en el modelo que se comenta en el presente capítulo.

Las zonas de césped tienen el mayor valor de producción primaria de estas áreas (Casado *et al.* 1985) y una diversidad altísima (Pineda *et al.* 1981a), ambas propiedades disponibles para el

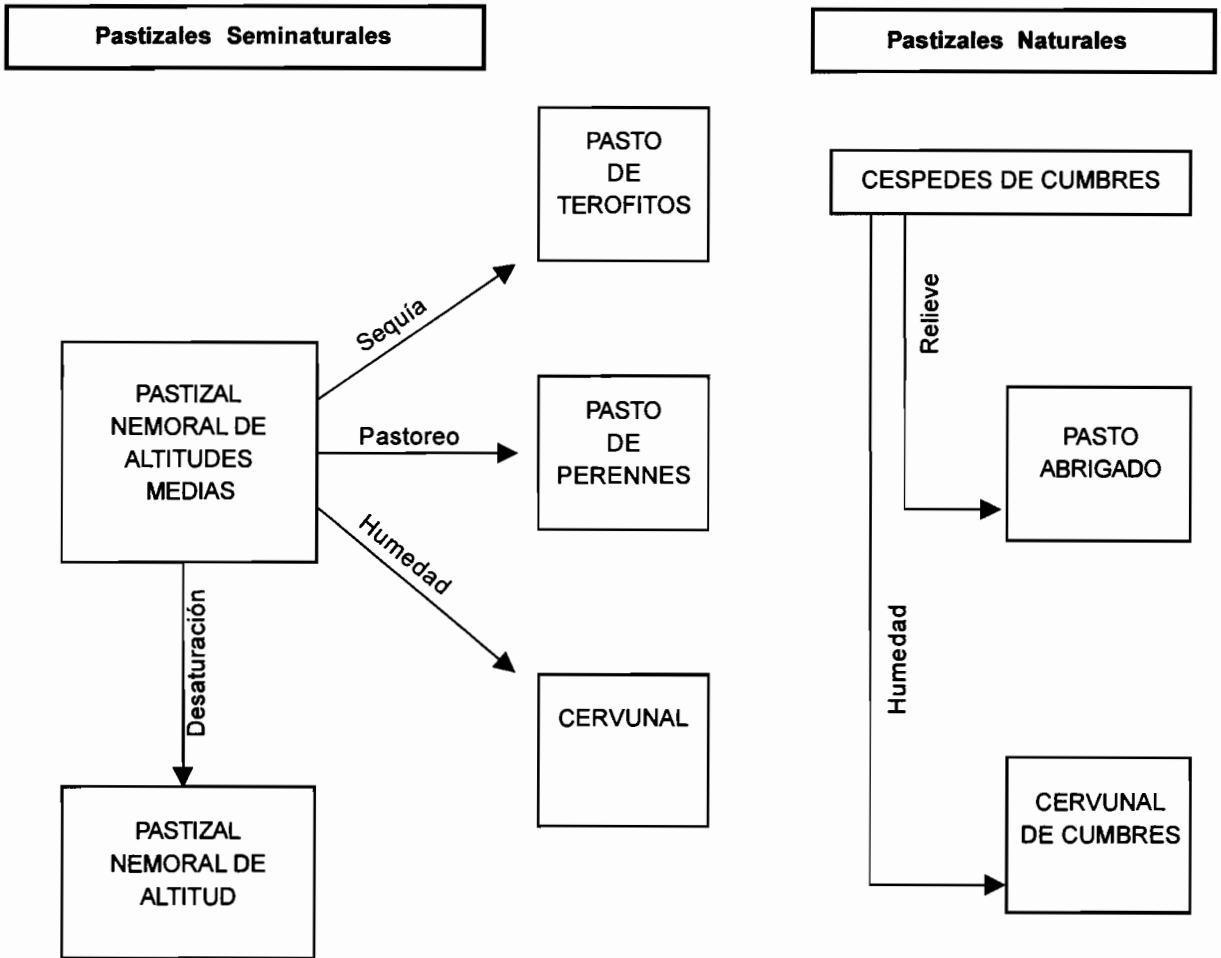
consumo del ganado y herbívoros silvestres. Presentan también diferentes fisionomías, debidas a la densidad y tamaño del arbolado y a la existencia o no de algo de matorral. Este contexto permite diferenciar estados y transiciones en el pasto (véase Fernández Alés y Leiva en este volumen).

oriental de la vertiente Sur de la Cordillera, sometidas históricamente a uso forestal y ganadero extensivo. Este uso ha facilitado la conservación de elementos bioclimáticos supramediterráneos y oromediterráneos de la vegetación original (robleales, pinares, enebrales, piornales y céspedes alpinoides).

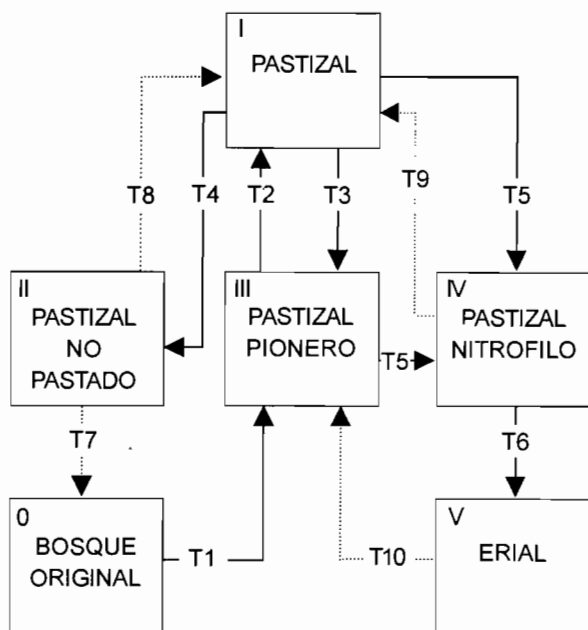
El bosque de melojo ha sido modificado y reducido en su extensión, siendo sustituido por pastizales seminaturales en muchos terrenos. En otros alternan pastizales con bosquetes remanentes

**VEGETACIÓN ACTUAL DE LA MONTAÑA**

Se consideran las áreas comprendidas entre unos 1.100 y 2.200 m de altitud en la parte centro-



**Figura 1.** Diferentes tipos de pastizales de montaña (de unos 1.100 a 2.200 m de altitud) de la Cordillera Central española. Los pastos seminaturales han sido generados por eliminación de zonas de bosque y pastoreo. Las altitudes ‘medias’ equivalen a 1.000-1.700 m. La ‘sequía’ se refiere a zonas donde el drenaje del terreno es más eficiente y el verano se caracteriza por un cierto estrés hídrico. Tomado de Casado *et al*, 1988.



**Figura 2.** Modelo de estados y transiciones de pastizales mediterráneos de montaña y dehesa. El esquema, ilustrado con las Tablas 1 y 2, corresponde a observaciones llevadas a cabo en la Cordillera Central Española. Los estados atenuados (0 y V) no se consideran con detalle en el texto. Las transiciones marcadas con trazo discontinuo indican cambios no suficientemente conocidos. Tomado de Casado *et al.* 1988.

de melojo —a veces matorrales de éstos rebrotados de cepa y consumidos por el ganado (‘bardales’), constituyendo un paisaje ganadero muy característico de este área. La combinación de pastizales y la hoja forrajera del roble melojo proporciona dos fuentes complementarias de recursos alimentarios para el ganado, sobre todo cuando hay menos hierba.

El área del pinar ha tenido un uso forestal muy antiguo que ha favorecido su extensión hacia zonas de menor altitud propias del robledal. En la actualidad son frecuentes los pinares densos de *Pinus sylvestris*, modificados por ese tipo de uso. En la matriz general de pinar se encuentran algunos claros

con pastizales seminaturales. El ganado sólo utiliza estos pastizales durante el verano, con trasterminancia valle-cumbre.

Las fincas ganaderas suelen estar protegidas y aisladas de los pinares circundantes mediante vallas de piedra. Sin embargo, en el interior de algunas de estas fincas pueden encontrarse zonas de pinar, con diferente grado de conservación. Este patrón bosque-pastizal es el más frecuente en el paisaje de estas altitudes, sólo interrumpido por algunas repoblaciones regulares de especies alóctonas.

La Figura 1 presenta, más que un modelo con estados y transiciones, un esquema de la variabilidad espacial de los pastos de montaña condicionada por distintas circunstancias ambientales. En la montaña se diferencian pastos seminaturales y naturales. Los primeros se deben a desbroces de pinares en altitudes medias, donde se desarrollan pastos de *Cynosurus echinatus*, *Trifolium medium* y *Viola riviniana*, y en altitudes próximas al borde del pinar, donde el desbroce y la desaturación del complejo adsorbente edáfico propicia pastos de *Luzula lactea*, *Deschampsia flexuosa*, *Arenaria montana* y *Teesdalia nudicaule*. El pasto de terófitos aparece en los terrenos de borde entre pinares y robledales y en estos últimos, sobre suelos arenosos, insolación y cierta sequía edáfica. En cambio, el pastoreo tradicional en zonas más bajas, fértiles y drenadas, propicia los pastos de perennes, con *Cynosurus cristatus* y *Lolium perenne*. Finalmente, son también pastos seminaturales los derivados del desbroce en terrenos oligotróficos de altitudes medias-altas (pastos ‘colgados’), donde el humus bruto permite el desarrollo de comunidades de *Nardus stricta*, *Lotus corniculatus*, *Hieracium pilosella* y *Ranunculus bulbosus*.

Por encima del pinar, los pastos naturales son céspedes alpinoideos de *Festuca indigesta* y *Minuartia juressi*, con variantes protegidas del viento con *Sedum candollei*, *Hieracium miriadenum*, *Jurinea humilis*, y otras localizadas

en depresiones húmedas, con *Nardus stricta*, *Festuca violacea* y *Agrostis rupestris* como especies representativas.

## DINÁMICA

La figura 2 muestra un único modelo de estados y transiciones, válido tanto para los sistemas de dehesa como de montaña (no incluye los pastizales naturales de cumbre de la Figura 1). Este modelo general considera cuatro estados característicos de ambos tipos de sistemas: pastizal maduro pastado, pastizal pionero, pastizal no pastado o herbazal, y pastizal nitrófilo. Estos se relacionan con otros dos estados aquí no analizados en detalle (bosque maduro y pastizal muy degradado o erial). Las transiciones entre los estados están determinadas principalmente por dos factores: el estado sucesional del pastizal tras una perturbación inicial (sobre todo la roturación del monte con tractor, muy raramente el fuego) y el grado de explotación por herbívoros (principalmente vaca y oveja, así como herbívoros silvestres, como gamo, ciervo y conejo). Estos factores se encuentran muy asociados a la posición topográfica (Bernáldez 1981). La oligotrofia de los suelos de estas dehesas concede una importancia muy grande a esta posición, de manera que la variación cerro-ladera-vaguada es muy importante en la determinación de la estructura del pasto (Pineda y Peco 1988). No se ha considerado explícitamente, sin embargo, esta circunstancia en nuestro modelo general, por añadir una variación e impredecibilidad que dificulta la síntesis pretendida. La posición geomorfológica se comenta, no obstante, al describirse los estados.

Este modelo recoge los principales rasgos de la variación espacio-temporal de las comunidades vegetales de estos pastos. Esta variación es muy alta en los dos sistemas contemplados, derivada de la heterogeneidad ambiental del territorio y de las complejas

prácticas de manejo. A los dos factores arriba comentados habría que añadir algunos otros—efecto del arbolado disperso, uso preferencial del hábitat por los grandes herbívoros, desarrollo edáfico, singularidades del sustrato y de la historia de uso y variabilidad meteorológica (González-Bernáldez *et al.* 1969, Sterling *et al.* 1984, Peco *et al.* 1988, de Miguel 1989, de Miguel y Gómez Sal 1992, de Miguel *et al.* 1997)—. Estos factores introducen una variabilidad interna muy considerable en los estados contemplados en el modelo.

## ESTADOS

**Estado 0:** Bosque maduro. Correspondería a una situación hipotética de bosque original, no perturbado, del centro silíceo de la Península. Es diferente según el tipo de sistema analizado. No representa ninguna fase de pastizal, de manera que no se ha considerado explícitamente en la caracterización del modelo.

En el caso de la dehesa del área considerada, ese bosque sería una formación esclerófila mediterránea propia de suelos oligotróficos (Rivas Martínez 1963, 1987), sobre rampa silíceo y sustratos arenosos sedimentarios de la Cordillera Central (granitos y neises). La elevada cobertura arbórea y el sustrato impedirían una cobertura y diversidad altas de arbustos, y el estrato herbáceo sería escaso, compuesto por plantas esciófilas nemorales.

En cuanto a la montaña, la vegetación original la formarían los ya citados melojares y pinares (Rivas Martínez 1963, 1987). El melojar tendría también otros árboles, como quejigo, serbal (*Sorbus aucuparia*), tejo (*Taxus baccata*), acebo (*Ilex aquifolium*) y el pinar, abedul (*Betula celtiberica*) y álamo temblón (*Populus tremula*). En el sotobosque del melojar abundaría la retama blanca (*Genista florida*) y negra (*Cytisus scoparius*), y la jara de montaña (*Cistus laurifolius*). En el pinar la retama blanca, el piorno

y el enebro rastrero. El estrato arbustivo no sería muy denso y el herbáceo tendría especies perennes y bulbosas, tal vez menos abundantes bajo la cubierta de los pinares.

El bosque maduro original es casi inexistente hoy en día. Tanto la leña de los robledales como la madera de los pinares se ha explotado hasta la actualidad, son raros los árboles muy viejos y el desbroce del sotobosque hace también raras a las especies anteriores. En el caso de la dehesa, sólo quedan vestigios del bosque de encina original en el monte con matorral, probablemente hoy mucho más diverso que el original.

El monte, arbolado o no, cumple hoy un papel diverso y relevante en la dehesa y en los sistemas de montaña. Ocupa posiciones topográficas elevadas (cerros) y laderas con pendientes fuertes, deteniendo la erosión y manteniendo la circulación subsuperficial del agua. Supone también un hábitat esencial para muchos animales y fauna cinegética, cuya importancia económica aumenta con el tiempo. Su sistema radical bombea fertilidad al suelo y termina fertilizando los pastizales de las zonas bajas. El sistema monte-pastizal de los gradientes geomorfológicos locales configura el paisaje y mantiene el potencial productivo y naturalístico de las explotaciones (de Miguel, datos no publicados). El fruto de la encina (bellota) madura en invierno, cuando no crece la hierba. Este, y las hojas más bajas del árbol, se consume por el ganado (cerdo en montanera, vaca, cabra, oveja) y animales silvestres (grulla, paloma torcaz, jabalí, ciervo, gamo, etc.). El ramoneo de encina llega a representar el 40% de la actividad alimentaria de la vaca en invierno (de Miguel 1989).

El monte ha representado históricamente una fuente importante de combustible (leña, carbón vegetal, cisco). En la actualidad ha disminuido notablemente (Ruiz 1986), lo que provoca un cambio importante en el paisaje secular de estas áreas, y representa una causa importante de los incendios.

**Estado I:** Pastizal maduro pastado. Se trata del pastizal que ha ido instalándose durante varias décadas (más de tres) bajo una presión adecuada de herbívoros, desde que el terreno fuera preparado (en general roturado o quemado). La presión ‘adecuada’ hace referencia a una carga de herbívoros no excesiva (Ruiz 1986, Montalvo 1992, Pineda y Montalvo 1995), sin degradar la riqueza de la comunidad vegetal o erosionar el terreno, y que mantiene el pastizal tupido y sin apenas leñosas. En cada situación ambiental esa carga puede ser diferente. Presiones de herbívoros muy inferiores o superiores a esa carga determinan, respectivamente, el paso del estado I al estado II (herbazal) o al estado IV (pastizal nitrófilo)(Figura 2).

El pastizal maduro pastado es siempre resultado de la sucesión bajo pastoreo de un pastizal pionero (estado III), a su vez resultado de una fuerte perturbación del bosque original (estado 0) o de vestigios más o menos conservados del mismo (monte o matorral). Entre ambos estados hay un gradiente representado por distintas comunidades de plantas que son situaciones sucesionales intermedias. Cualquiera de estas comunidades puede evolucionar hacia cualquiera de los diferentes estados del modelo. Estas comunidades intermedias no han sido consideradas como estados.

El pastizal maduro es la referencia central del modelo. Tiene el mayor valor ganadero y es el pasto ideal de la gestión de la dehesa y de la zona de montaña. Una carga adecuada de herbívoros proporciona a este pasto propiedades de interés forrajero –alto recubrimiento herbáceo y riqueza florística, producción, tasa de renovación e interés bromatológico (Casado *et al.* 1985, Montalvo *et al.* 1988, Pineda y Montalvo 1995)–. Los altos valores de algunos de estos parámetros no concuerdan con lo observado habitualmente con la sucesión ecológica en otras comunidades de alta renovación (Margalef 1974). Así, es frecuente la disminución de la tasa de renovación de la biomasa con la sucesión, aunque este parámetro termina



alcanzando un valor alto en el pastizal maduro pastado, tras varios años de evolución.

El efecto del pastoreo favorece la germinación de unas especies frente a otras en el pasto maduro. Las más favorecidas son las de mayor velocidad de crecimiento y meristemas basales (Casado *et al.* 1985). Esto permite a estas plantas amortiguar rápidamente el efecto de corte por los herbívoros y mejorar su producción de semillas.

Aunque estas características son, en general, comunes a la mayoría de los pastizales maduros pastados, la importancia relativa de unas y otras puede cambiar según otros factores no sucesionales. La posición geomorfológica del terreno es uno de los más importantes (de Pablo *et al.* 1982, Sterling *et al.* 1984, Pineda y Peco 1988).

En las zonas más llanas y bajas de las laderas, el pasto maduro constituye el 'majadal' (Gómez-Gutiérrez 1992, San Miguel 1994). Su desarrollo suele estar asociado a una relativamente alta presión ganadera, principalmente de ovejas, centrada sólo en determinadas épocas del año, generalmente en otoño y primavera. Su mantenimiento requiere una época estival de descanso, con escaso o nulo pastoreo –algo que se conseguía antes cuando el ganado trashumante marchaba en verano a la montaña del norte de la Península Ibérica (Klein 1979)–.

Aunque los majadales presentan muchas especies anuales, la cobertura de leguminosas y de perennes puede ser importante. Entre ellas destacan *Poa bulbosa* y *Trifolium subterraneum*, reconocidas por su particular interés forrajero en los pastos tempranos de finales de invierno, cuando el resto de las especies anuales apenas producen. En la actualidad, el ganado de muchas dehesas españolas permanece en ellas durante todo el año, alimentándose en invierno con suplemento forrajero. La circunstancia ocasiona mayor presión de consumo y deterioro de los majadales (San Miguel 1994).

**Estado II:** Herbazal. Es el pastizal donde la ausencia o escasa presión de herbívoros determina el cambio de las comunidades hacia el bosque. Ocupa terrenos antiguamente cultivados o pastoreados, recientemente abandonados. A los diez años el herbazal puede ser ya una formación dominada por plantas leñosas, aunque ese tiempo puede variar de unos casos a otros. Antes de eso tienen características intermedias entre pastizales pastoreados y matorrales de reemplazo. Dominan las especies herbáceas –su cobertura es cercana al 100%–, con algún recubrimiento de leñosas. Tanto la biomasa aérea como la necromasa en el suelo son muy elevadas. La altura de la hierba suele ser también elevada –más de treinta centímetros–, dificultando el paso de la luz a estratos inferiores. Estas dos últimas circunstancias son más relevantes en los sistemas de montaña.

La hierba tiene aquí un alto contenido en fibra (Montalvo *et al.* 1988) y menor valor forrajero. El valor de la diversidad biológica es más bajo que en los pastizales anteriores (Harper y White 1974, Willems 1983, Montalvo 1992). Esto sucede tanto en los herbazales de dehesa como de montaña. La caída de la diversidad ha sido interpretada dentro del modelo teórico de la perturbación intermedia propuesto por Connell (1978) y desarrollado por otros autores (Huston 1994). La ausencia de un factor de control de la competencia, como supone el pastoreo, determina un nuevo marco de relaciones interespecíficas. Unas pocas especies bien adaptadas a las nuevas condiciones ambientales (mayor competencia por la luz, mayor densidad de individuos, hojarasca abundante, etc.) aumentan su abundancia en detrimento de muchas otras que disminuyen o desaparecen (Montalvo *et al.* 1991). El aumento de necromasa en el suelo es también importante para interpretar la disminución de la diversidad (Belsky 1986, Collins 1987, Grime 1987, Montalvo *et al.* 1993).

**Estado III:** Pastizal pionero. Es el pastizal colonizador del terreno que queda tras una fuerte

perturbación (roturación, fuego) del bosque original, monte o matorral. Representa el estado inicial de la sucesión ecológica bajo pastoreo continuo, que terminaría en el estado I con pastoreo adecuado.

En este estado se han considerado solamente comunidades que colonizan terrenos recién roturados o quemados, para eliminar el matorral y favorecer el pasto, pero no aquéllas que colonizan terrenos recientemente abandonados, cultivados antes durante años (barbechos) –en muchos de estos cultivos se usan abonos, que modifican notablemente las características del suelo y de la vegetación herbácea resultante–.

El recubrimiento de este pastizal rara vez es alto. Las herbáceas perennes son escasas. La diversidad biológica baja, por dominar las especies con potencial colonizador (Casado 1987, Casado *et al.* 1985, Montalvo 1992). Aunque la biomasa puede ser importante tiene escaso interés forrajero por su alto porcentaje de fibra (celulosa, lignina) y poca proteína y contenido celular. Los valores de producción y tasa de renovación son bajos y los grandes herbívoros prestan escasa atención alimentaria a estos pastizales (de Miguel 1989).

La roturación para eliminar el matorral es a la causa más frecuente de la aparición de estos pastizales. La erosión del sustrato que ello provoca y el bajo interés ganadero cuestionan la idoneidad de esta práctica. Antiguamente, la eliminación del matorral se realizaba sin dañar las capas superficiales del suelo.

**Estado IV:** Pastizal nitrófilo. Es un pastizal eutrófico que sufre una presencia excesiva de herbívoros. Ello no significa un mayor consumo de hierba, sino pisoteo y acumulación importante de orina y excrementos. Este pastizal se localizan en las ‘querencias’ de las fincas –áreas donde el ganado acude para reposar y rumiar (de Miguel y Gómez Sal 1992, de Miguel *et al.* 1997)–. La utilización de tales zonas suele ser esporádica y en determinadas horas y meses del año. Los

‘mosquiles’ son lugares altos y venteados donde el ganado va al mediodía en verano para evitar el calor y los parásitos. Las sombras de grandes árboles y algunas zonas húmedas de terrazas de ríos, donde la evaporación tiene efecto refrigerante, son también utilizadas durante el verano por motivos similares.

El ganado favorece con su presencia a las plantas nitrófilas, que tienen nulo interés alimentario. La composición florística difiere aquí mucho de los otros estados del modelo, presentando una marcada variabilidad interna, según la situación ambiental: lejos o no de la influencia del árbol, posición geomorfológica, actividad predominante del ganado (de Miguel 1989). La cobertura herbácea suele ser muy pequeña, a consecuencia del pisoteo. Algunas plantas con propiedades que les facilitan defensas mecánicas o químicas (*Carduus* spp., *Urtica* spp.) pueden alcanzar aquí alturas considerables. Los pastizales nitrófilos tienen comunidades poco estables, que cambian con rapidez hacia otros estados cuando lo hacen las condiciones de explotación. Si la presión de la querencia aumenta se transforman en pastizales muy degradados y erosionados (eriales). Si disminuyen, la evolución va hacia pastizales maduros pastados. No obstante, ambos tipos de transiciones suelen ser continuamente interrumpidas.

**Estado V:** Erial. Es el pastizal sobreexplotado y degradado. Suele provenir de pastizales nitrófilos donde la explotación aumenta por una mayor carga puntual de herbívoros o mayor tiempo de consumo. El pisoteo determina una alta compactación del suelo y propicia una alta escorrentía superficial, menor humedad edáfica y mayor erosión. La cobertura herbácea es muy escasa, aunque eventualmente pueden encontrarse rodales aislados con coberturas elevadas. La eliminación o disminución de la presión de explotación podría conducir supuestamente hacia otros estados del modelo, probablemente hacia los estados II o III, aunque no está confirmado con datos de campo.

En la dehesa, los eriales pueden también derivar de roturaciones realizadas días antes de lluvias torrenciales, cuando se arrastran grandes cantidades de tierra, decapitándose el suelo. El sustrato, muy erosionado y posiblemente disminuido en su banco de semillas, es colonizado por una comunidad herbácea de características similares a la de otros pastizales pioneros, que puede mantenerse como tal algunos años. Se dispone de poca información de este tipo de pastizales. Además, no son frecuentes en los sistemas de dehesas y montaña. Por ello, este estado no se analiza en detalle.

## TRANSICIONES

Se describen los diez tipos de cambios siguientes:

**T1.** Alteración drástica e intencionada del bosque original, o de vestigios del mismo, para transformar áreas forestales en ganaderas. La alteración se asocia hoy a roturaciones con tractor, desmontes, control de especies leñosas, acción del ganado y en menor medida fuego. El objetivo más frecuente es eliminar áreas con una densa cubierta leñosa y favorecer pastizales de plantas herbáceas. El ganado es introducido en el área tras la perturbación. La sucesión secundaria bajo pastoreo se inicia con el pastizal pionero propio del estado III.

**T2.** Sucesión bajo presión adecuada de pastoreo extensivo. El proceso es iniciado por una alteración drástica del bosque original (T1) o de otro pastizal (T3). Los extremos son dos pastizales (pionero y maduro) de características estructurales y funcionales muy diferentes. Entre ambos tipos hay un gradiente de comunidades con grados intermedios de madurez sucesional.

La sucesión con pastoreo se refleja en comunidades muy diferente a las de la sucesión 'natural' sin explotación. El comportamiento de algunos parámetros ecológicos varía mucho entre

ambos tipos de procesos. Bajo pastoreo, la tendencia sucesional es maximizar varios parámetros productivos del pastizal (producción primaria neta, tasa de renovación). La diversidad biológica de la vegetación herbácea y su valor forrajero aumentan mucho con este proceso. La selección continuada de las especies herbáceas que hacen los herbívoros es una de las causas principales del comportamiento observado en esos parámetros.

**T3.** Alteración drástica de cualquier pastizal. La roturación mecánica del terreno mediante tractor es lo más frecuente. Tiene como objetivo usual el cultivo de cereal para consumo in situ por el ganado. Una vez abandonado el cultivo se instala una comunidad de pastizal pionero bajo pastoreo (estado III).

**T4.** Sucesión natural sin pastoreo, por eliminación o disminución notable de la explotación ganadera. Parte de un pastizal pastoreado que evoluciona en pocos años a un pasto 'embastecido' (herbazal) por supresión del ganado. Si se mantiene la ausencia de explotación, el herbazal continuaría una evolución natural sin pastoreo hacia el bosque original (T7). El abandono generalizado del medio rural español, en las últimas tres décadas, está favoreciendo en gran medida este tipo de transiciones.

**T5.** Eutrofización de un pastizal bajo pastoreo adecuado por aumento notable de la presión de herbívoros. El aumento puede deberse a una mayor carga puntual de animales, a un aumento en el tiempo de explotación o a ambas. La presión de herbívoros no equivale sólo a un aumento del consumo, así que el concepto de sobrepastoreo no sería el adecuado para describir la transición.

Aunque en el modelo este proceso parte de los estados III y I, puede producirse en cualquier pastizal con características sucesionales intermedias. La alteración ocurre habitualmente en zonas de 'querencias'.

**T6.** Intensificación de la degradación en la

transición anterior, principalmente por continuidad de la presión de herbívoros. Puede derivar también de otras causas ajenas a los herbívoros, como manejo inadecuado o eventos naturales (fuerte escorrentía superficial). Se dispone de poca información al respecto.

**T7.** Proceso de recuperación natural de la vegetación en ausencia de explotación. Corresponde al mismo cambio sucesional que la transición T4, por eliminación del pastoreo, pero en fases más avanzadas. Supuestamente, este proceso terminaría con el tiempo en un bosque.

**T8.** Reanudación de una presión adecuada de ganado en un pastizal abandonado. Esta circunstancia, de la que no se dispone de información, determinaría la sucesión bajo pastoreo de forma similar al caso T2 —con la importante diferencia de que no hay roturación previa del terreno—. La recuperación controlada de antiguas fincas o parcelas ganaderas abandonadas es la causa principal de esta transición. Hipotéticamente puede conducir a un pastizal maduro pastado, variable en función del tiempo de abandono del herbazal, superficie considerada y procesos locales de extinción y colonización de especies.

**T9.** Reducción de la presión de herbívoros. Hay una disminución de la eutrofia del sistema como consecuencia de una menor acumulación de orina y excrementos y de un pisoteo menos intenso. El lavado natural de nutrientes y la acción de una carga de herbívoros más adecuada puede conducir después de varios años a un pastizal más oligotrófico, con características similares al pastizal maduro pastado. Este proceso no ha sido medido ni se dispone de información adecuada sobre él.

**T10.** Recuperación probable por disminución del consumo. No contempla la eliminación total de éste, que conduciría a la transición T4. Básicamente, representa una relajación de la presión de herbívoros en un área intensamente degradada (erial). Necesitaría además de nuevos propágulos. Se dispone de escasa información al respecto.

## CARACTERIZACIÓN CUANTITATIVA DE LOS ESTADOS

El conjunto de estados y transiciones de la Figura 2 puede considerarse como un modelo de carácter general. Los procesos que caracterizan los distintos estados son muy similares en los ambientes de montaña y de dehesa. Sin embargo, su cuantificación mediante variables estructurales y funcionales muestra diferencias importantes entre ambos tipos de sistemas. Se han caracterizado los estados del modelo general considerando los pastizales de dehesa y los de montaña, que representan los extremos del gradiente altitudinal.

Los datos utilizados proceden en su mayor parte de trabajos de los autores de los últimos 20 años. En la dehesa se han considerado fundamentalmente las áreas basales de la Cordillera Central, dentro del ambiente fitoclimático del encinar. Se han utilizado datos de las dehesas del área general de El Pardo, en una altitud de unos 700 m. Para esta área se dispone de diseños experimentales que tienen en cuenta tanto la sucesión tras roturaciones como el consumo de los grandes herbívoros (Casado 1987, de Miguel 1989, Montalvo 1992), y su seguimiento a lo largo de varios años. Esa información se ha complementado con datos de varias zonas basales a lo largo de toda la Cordillera Central (Ramírez-Sanz 1996), lo que permite una mayor generalización.

En el caso de la montaña se han considerado como situaciones tipo los puertos de La Morcuera y de Canencia (1.719 y 1.449 m respectivamente), en la Sierra de Guadarrama. En estas localidades se dispone también de información suficiente para caracterizar el efecto de perturbaciones experimentales —roturaciones y ausencia de consumo de herbívoros— sobre el pastizal (Montalvo 1992).

**Tabla 1.** Valores medios de diferentes variables para los distintos estados de pastizales de dehesa. Datos procedentes de Casado (1987), de Miguel (1989), Montalvo (1992) y Ramírez Sanz (1996).

Variable	Estado I pastizal pastado	Estado II herbazal	Estado III pastizal pionero	Estado IV pastizal nitrófilo
Tipos funcionales (%) (a)				
anuales	70,9	96	95,0	74,0
herbáceas perennes	28,3	4	3,0	24,7
leñosas	0,8	0	2,0	1,3
Diversidad (bits) (b)				
Riqueza (0,04m <sup>2</sup> ) (b)	17	11,5	4,4	4,3
Riqueza (40m <sup>2</sup> ) (c)	32	22,5	7	11,1
Riqueza (400m <sup>2</sup> ) (d)	62,6	?	18,5	46
Biomasa (g m <sup>-2</sup> ) (c)				
	232,2	468,0	205,0	?
producción (g m <sup>-2</sup> año <sup>-1</sup> ) (c)				
	308,0			?
Cobertura herbácea (a)				
	80	85	20,8	37,2
Especies más abundantes				
	<i>Vulpia</i> spp.	<i>Centaurea melitensis</i>	<i>Asteriscus aquaticus</i>	<i>Urtica urens</i>
	<i>Andryala integrifolia</i>	<i>Carlina racemosa</i>	<i>Veronica arvensis</i>	<i>Hordeum murinum</i>
	<i>Hypochoeris glabra</i>	<i>Vulpia</i> spp.	<i>Andryala integrifolia</i>	<i>Bromus tectorum</i>
	<i>Bisserrula pelecinus</i>		<i>Trifolium arvense</i>	<i>Bromus hordeaceus</i>
	<i>Logfia minima</i>		<i>Crasula tillaea</i>	<i>Sisymbrium runcinatum</i>
	<i>Spergularia purpurea</i>		<i>Arabidopsis thaliana</i>	<i>Capsella rubella</i>
	<i>Trifolium sufocatum</i>		<i>Vulpia</i> spp.	<i>Carlina racemosa</i>

a. Calculado en estado I con 432 cuadrados de 20 x 20 cm; en estado II con 10 cuadrados de 20 x 20 cm; en estado III con 128 cuadrados de 8 x 8 cm; y en estado IV con 40 cuadrados de 20 x 20 cm.

b. Calculado en estado I con 432 cuadrados de 20 x 20 cm; en estado II y III con 10 cuadrados de 20 x 20 cm; y en estado IV con 40 cuadrados de 20 x 20 cm.

c. Calculado con 5 cuadrados de 20 x 20 cm dentro de un área de 40 m<sup>2</sup>.

d. Calculado en el estado I con 36 cuadrados de 20 x 20 cm dentro de un área de 400 m<sup>2</sup>; en estado III con 128 cuadrados de 8 x 8 cm dentro de un área de 400 m<sup>2</sup>; y en estado IV con 20 cuadrados de 20 x 20 cm dentro de un área de 400 m<sup>2</sup>.

## PASTIZALES DE DEHESA

La Tabla 1 contiene los valores de algunos parámetros estructurales y funcionales que definen los distintos estados de estos pastizales. El estado I se caracteriza por la alta diversidad vegetal, tanto si se considera sólo la riqueza en especies como sus abundancias relativas, lo que se ha estudiado mediante la fórmula de Shannon (Pineda *et al.* 1981b, de Pablo *et al.* 1982). Es posible encontrar, por término medio, 17 especies diferentes en superficies de sólo 0,04 m<sup>2</sup>. Internamente son bastante heterogéneos, lo que permite ampliar la lista hasta más de 62 especies al considerar mayores superficies de muestreo. Aunque la mayor parte de estas especies son terófitas, es posible encontrar, con densidades más bajas, algunos hemicriptófitos (*Poa bulbosa*, *Dactylis glomerata*, etc.) y algunos caméfitos y fanerófitos (*Quercus ilex* subsp. *ballota*, *Cistus ladanifer*, *Lavandula stoechas*, *Genista hirsuta*, etc.) propios del ambiente del encinar. Los porcentajes de plantas anuales reflejados en la Tabla 1 están calculados con el número de especies. Los valores serían aún más altos si el cálculo se hubiera realizado sobre el número de individuos de cada especie.

Los valores de biomasa y de producción primaria (2,3 t ha<sup>-1</sup> y 3,1 t ha<sup>-1</sup> año<sup>-1</sup>, respectivamente) son relativamente bajos dentro del marco de referencia de los pastizales mediterráneos (ver capítulo de Fernández-Alés y Leiva, en este volumen), aunque pueden considerarse como normales para suelos detríticos oligotróficos como los considerados.

La cuantificación aquí presentada para el pastizal pastado maduro (estado I) representa una situación promedio. Sin embargo, existe una alta variabilidad, tanto espacial como temporal, como respuesta a cambios ambientales de fertilidad del suelo y, especialmente, de disponibilidad hídrica.

Espacialmente, la variación geomorfológica

asociada al relieve ondulado característico de estos territorios determina fenómenos de vectorialidad (Bernáldez 1981) que condicionan los flujos de agua y materiales desde las zonas altas a las bajas. A esto se superponen otros fenómenos de mosaicidad que amplían la heterogeneidad del paisaje. La menor disponibilidad hídrica en las zonas altas, así como el 'rejuvenecimiento' que supone la exportación de materiales, determina cambios en su composición florística con respecto a las zonas bajas. *Poa bulbosa*, *Bromus tectorum*, *Trifolium cherleri* o *Cerastium semidecandrum* pueden considerarse características de zonas altas de ladera, mientras que *Trifolium dubium*, *Juncus bufonius*, *Gaudinia fragilis* o *Anthoxanthum aristatum* lo son de las zonas bajas (Ruiz *et al.* 1980). Igualmente, en las zonas más bajas los pastizales maduros alcanzan por lo general valores de producción, de tasa de renovación y de calidad bromatológica más altos que en las zonas más altas (Casado *et al.* 1985, Montalvo *et al.* 1988). En las zonas bajas la diversidad florística suele ser también más elevada. De hecho, los mayores valores de diversidad registrados en los pastizales mediterráneos de dehesa corresponden a pastizales maduros cercanos a los fondos de vaguadas (Pineda *et al.* 1981a, Bernáldez 1991). Estos pastizales maduros son también los preferidos para el pastoreo espontáneo del ganado y de otros grandes herbívoros silvestres (de Miguel 1989).

Temporalmente, la variación meteorológica entre años sucesivos, tan características del clima mediterráneo, propicia acusados cambios en el pasto. Algunas especies tienden a estar presentes (o a ser más abundantes) en los años húmedos. Ninguna parece tener preferencia exclusiva por los años más secos (Peco *et al.* 1988), aunque por ausencia de las otras puedan caracterizarlos (Casado *et al.* 1987). Los años húmedos favorecen diferencialmente a unas especies frente a otras y, en ellos, se alcanza una mayor producción primaria, biomasa y diversidad.

Los distintos tipos de perturbaciones responsables de las transiciones del pastizal hacia los diferentes estados del modelo determinan cambios apreciables en casi todas las variables analizadas en la Tabla 1. Así, cuando se impide el consumo de los grandes herbívoros mediante cercas (evolución hacia el estado II), la diversidad de plantas disminuye, al tiempo que aumenta la biomasa, la necromasa en el suelo y la cobertura herbácea. Por su parte, la roturación origina el estado III, con baja diversidad, cobertura herbácea y biomasa, y aumenta la proporción de plantas anuales. Finalmente, el sobrepastoreo (estado IV) tiene unas consecuencias muy similares a las de la roturación, si bien el conjunto de especies que presenta es muy diferente: en el primer caso son especies con un fuerte carácter nitrófilo y adaptadas al pisoteo y consiguiente compactación del suelo, mientras que en el segundo caso las que aparecen son especies presentes en el pastizal, adaptadas a colonizar rápidamente los espacios vacíos.

La sucesión tras la roturación manifiesta un comportamiento diferencial según la posición geomorfológica en el sistema ladera-vaguada (Pineda y Peco 1988). Generalmente, a lo largo de estos gradientes es posible reconocer un comportamiento muy uniforme en la colonización inicial tras la perturbación. La composición florística tiende a ser muy similar en las distintas partes de la ladera para, posteriormente, presentar una distribución mucho más especialista (Pineda *et al.* 1981b). Estos cambios parecen estar condicionados por las características que adquiere el suelo tras la roturación: una estructura esponjosa (permitiendo la percolación del agua por igual a lo largo de toda la ladera), que se va compactando con el tiempo, favoreciendo los flujos superficiales de agua hacia las zonas más bajas (Sterling *et al.* 1984).

La sucesión en este pastizal tiende a ser muy rápida en los primeros años, y se hace lenta luego (Pineda *et al.* 1981b), de acuerdo con los postulados habituales sobre este proceso. El cambio parece

ser más de tipo cuantitativo que cualitativo. Las especies que colonizan el territorio tras la roturación son similares a las existentes previamente, manifestándose fuertes fenómenos de histéresis (Casado *et al.* 1987), asociados a un importante banco de semillas (Ortega 1994). Con el tiempo los cambios tienen que ver más con variaciones de las abundancias de las especies que con la colonización de otras nuevas.

Los valores de biomasa y diversidad son también muy similares al comienzo de la sucesión en las zonas altas y bajas de ladera. Con el tiempo, al compactarse el suelo, haciéndose el sistema de ladera más funcional, el pasto tiende a una distribución diferencial, disminuyendo aquellos valores en las zonas altas y aumentando en las bajas (de Miguel *et al.* 1983, Casado *et al.* 1985). Al mismo tiempo, el ganado centra sus actividades de consumo preferentemente en las zonas de mayor producción y biomasa (lugares de mayor disponibilidad hídrica). La acción diferencial del consumo del ganado determina cambios que se manifiestan en la selección de especies con adaptaciones morfológicas y funcionales frente a la herbivoría: tienden a ser más palatables, poco productoras de semillas, con crecimiento preferentemente horizontal y estructura herbosa en las zonas bajas frente a especies caracterizadas por poseer estructuras fibrosas y de protección (pelos, pinchos, etc.), menos palatables y con un crecimiento erguido en las áreas con menor disponibilidad hídrica (Gómez Sal *et al.* 1986).

## PASTIZALES DE MONTAÑA

La Tabla 2 muestra algunos valores característicos medidos en pastizales de montaña de los puertos de la Sierra de Guadarrama. Para el caso de los pastizales nitrófilos no se dispone de datos numéricos sobre la totalidad de los parámetros, aunque es posible hacer algunos comentarios generales.

MODELO DE ESTADOS Y TRANSICIONES EN PASTIZALES MEDITERRANEOS

**Tabla 2.** Valores medios de diferentes variables para los distintos estados de pastizales de montaña. Datos procedentes de Montalvo (1992).

Variable	Estado I pastizal pastado	Estado II herbazal	Estado III pastizal pionero	Estado IV pastizal nitrófilo
Tipos funcionales (%) (a)				
anuales	24,9	24,1	35,4	?
herbáceas perennes	75,1	75,9	64,6	?
leñosas	0	0	0	?
Diversidad (bits) (a)				
Riqueza (0,04m <sup>2</sup> )(a)	8	4,4	5,3	?
Riqueza (40m <sup>2</sup> )(b)	14,4	9	12,5	?
Biomasa (gm <sup>2</sup> )(b)				
producción (gm <sup>2</sup> año)(b)	477	916,5	318,5	?
Cobertura herbácea (a)				
	93	89	40	?
Especies más abundantes				
	<i>Festuca iberica</i>	<i>Festuca iberica</i>	<i>Festuca iberica</i>	
	<i>Agrostis castellana</i>	<i>Agrostis castellana</i>	<i>Agrostis castellana</i>	
	<i>Lotus corniculatus</i>		<i>Poa annua</i>	
	<i>Carex muricata</i>		<i>Cerastium gracile</i>	
	<i>Galium verum</i>		<i>Aphanes microcarpa</i>	

a. Calculado con 10 cuadrados de 20 x 20 cm.

b. Calculado con 5 cuadrados de 20 x 20 cm dentro de un área de 40 m<sup>2</sup>.

Los pastizales maduros de montaña (estado I) son, estructural y funcionalmente muy diferentes de los descritos antes para las áreas de dehesa. Las condiciones climáticas (mayor precipitación y disponibilidad hídrica, menor temperatura y evapotranspiración, estrés hídrico estival atenuado, etc.) determinan estrategias diferentes

de las especies en cuanto a la ocupación del espacio. Los terófitos son aquí menos abundantes y las herbáceas perennes (fundamentalmente hemicriptófitos y en menor medida geófitos) alcanzan mayores abundancias que en la dehesa. La diversidad de estos pastos es menor, posiblemente por la existencia de fuerte



competencia en la ocupación del espacio por una biomasa sensiblemente superior que en las dehesas. Además, la permanencia de los individuos es más prolongada en el tiempo que en el caso de los terófitos, que tienen que colonizar cada año el espacio a través del banco de semillas. Hay aquí también mayores valores de producción primaria, asociados fundamentalmente a la mayor disponibilidad hídrica, sobre todo en el período estival.

Como ocurre con los pastizales de terófitos de baja altitud, los de montaña también presentan una cierta variabilidad espacial y temporal. Sin embargo, estos cambios son menos patentes. Por una parte, las diferencias de disponibilidad hídrica entre distintos puntos del territorio (las zonas altas y bajas de ladera) están atenuadas por la mayor precipitación y menor evapotranspiración. Esto determina una mayor homogeneidad espacial en cuanto a los parámetros evaluados en la Tabla 2. Por otra parte, estos ambientes son más estables ambientalmente a lo largo del tiempo (Montalvo *et al.* 1993), tanto si se consideran variaciones de precipitación intraanuales como interanuales.

La exclusión de los herbívoros (estado II) origina pocos cambios en cuanto a los biotipos de las plantas presentes: siguen dominando las herbáceas perennes. Sin embargo, la acumulación de materia orgánica no consumida, procedente mayoritariamente de las especies con mayor capacidad de producción, determina fuertes aumentos en la biomasa en pie y en la necromasa acumulada (la hojarasca llega a ser hasta 10 veces superior con respecto a la situación de control de estas experiencias). La exclusión competitiva bajo estas condiciones se hace más patente que en los sistemas de dehesa, siendo mayor la disminución de la diversidad y la riqueza en especies. Estos cambios son poco importantes en los primeros años, tras el cercado del pastizal, pero se manifiestan de forma

clara ya al cabo del tercer año, que recoge la Tabla 2.

La roturación experimental de estos pastizales también provoca cambios importantes (estado III). Los espacios vacíos así creados (menores coberturas de herbáceas) permiten una mejor representación de las plantas anuales. No obstante, incluso poco después de la perturbación, los hemicriptófitos siguen siendo dominantes, no tanto por la germinación de sus semillas como por el mantenimiento de macollas no destruidas por el arado. El balance final es una pérdida de diversidad, especialmente de la riqueza.

Esta disminución se recupera rápidamente, presentando valores similares a los del sistema control al cabo de 5 años (Montalvo *et al.* 1983). En cuanto a la biomasa, se aprecia un ligero aumento inicial determinado tal vez por el aumento de fertilidad asociado a la mineralización de la materia orgánica enterrada y la mayor esponjosidad del suelo.

El sobrepastoreo (estado IV) es poco frecuente en estos ambientes de montaña. Las causas de su existencia en los territorios de menor altitud (zonas de querencia del ganado, como venteaderos, mosquiles, etc.), relacionadas habitualmente con la protección frente a las altas temperaturas, son menos importantes en estas áreas más frescas. Aun así, es posible encontrar pequeñas zonas donde la acumulación de excrementos y el exceso de pisoteo determinan cambios en el pastizal. Aunque no se dispone de datos cuantitativos, su observación permite apreciar una disminución de la diversidad y biomasa herbácea con respecto a los pastos normales.

La comparación entre los pastizales de los dos extremos del gradiente altitudinal permite apreciar también un comportamiento muy similar en la tendencia de cambio ante las perturbaciones consideradas (cercado y roturación). Únicamente el diferente marco ambiental parece ser el responsable de los distintos valores

alcanzados en uno y otro caso. El mesoclima propio de las zonas de menor altitud y, en especial, la larga duración del estrés hídrico estival, da ventajas adaptativas a las especies anuales. La disminución de este estrés con el ascenso altitudinal es responsable de la reducción del número de terófitos frente a las herbáceas perennes.

La altitud no sólo se aprecia en los tipos biológicos característicos de cada situación, sino también en el conjunto de características morfológicas y funcionales de las especies (Montalvo et al. 1991). Así, en los pastizales de terófitos la especie tipo presenta las siguientes características: escasa densidad de biomasa, multicaule, hojas a lo largo de todo el tallo, alta producción de semillas y floración primaveral. Por el contrario, en los pastizales de montaña dominados por perennes abundan las especies con órganos subterráneos (rizomas, bulbos, etc.), biomasa más compacta, colores glaucos y floración tardía u otoñal. Ambos extremos representan diferentes estrategias frente al ambiente. En bajas altitudes las especies maximizan un flujo rápido de la energía (vida corta, reproducción sexual, alta producción de semillas) mientras que en altas altitudes la energía tiende a almacenarse (órganos de reserva, predominio de la reproducción vegetativa, vida larga), favoreciendo la persistencia del sistema biológico. Ambos tipos de respuestas, asimilables a las especies *r* y *k*, están relacionadas con el ambiente, capaz de controlar la selección preferente de una u otra estrategia bajo situaciones de mayor o menor variabilidad (Pianka 1970).

Los mecanismos que permiten la coexistencia de diferentes especies y, por tanto, de la diversidad, pueden variar con la altitud. El consumo de hierba con una carga adecuada de ganado altera el conjunto de relaciones interespecíficas relajando la competencia, lo que puede promover un aumento de la diversidad. Este proceso puede considerarse

general en las dos situaciones consideradas, pero su grado de importancia relativa puede estar condicionado por la diferente composición en tipos biológicos. Así, el carácter anual-perenne de las especies, junto con el balance de reproducción sexual-vegetativa, condiciona las posibilidades de competencia a través de la persistencia de los individuos. Estas características varían con la altitud y podrían ser responsables de una disminución lineal de la riqueza con la altitud de 0,85 especies/0,004 m<sup>2</sup> cada 100 m (Montalvo et al. 1993).

## LITERATURA CITADA

- BELSKY, A.J. 1986. Revegetation of natural and human-caused disturbances in grasslands of the Serengeti National Park, Tanzania. II. Five years of successional change. *Journal Ecology* 74:937-951.
- BERNÁLDEZ, F.G. 1981. Ecología y paisaje. Blume. Madrid.
- BERNÁLDEZ, F.G. 1991. Diversidad biológica, gestión de ecosistemas y nuevas políticas agrarias. Pp. 23-31, in F.D. Pineda, M.A. Casado, J.M. de Miguel y J. Montalvo (eds): *Diversidad biológica /Biological diversity*. F. Areces, WWF-Adena, Scope. Madrid.
- BERNÁLDEZ, F.G. 1995. Western Mediterranean land-use systems as antecedents for semiarid América. Pp. 131-149, in A. Gómez-Sal et al. (eds): *Global Land Use Change*. SCOPE, Madrid.
- CASADO, M.A. 1987. Organización espacial y temporal de pastizales en respuesta a perturbaciones mecánicas e incendios. Tesis doctoral. Universidad Autónoma de Madrid, Madrid.
- CASADO, M.A., J. M. DE MIGUEL, A. STERLING, B. PECO, E. F. GALIANO y F.D. PINEDA. 1985. Production and spatial structure of Mediterranean pastures in different stages of ecological succession. *Vegetatio* 64:75-86.
- CASADO, M.A., C. OLMEDO, C. LEVASSOR, B. PECO y F. D. PINEDA. 1987. Colonisation de pâturages méditerranéens expérimentalement perturbés. *Ecologia Mediterranea* 13:35-53.
- COLLINS, S.L. 1987. Interaction of disturbance in tallgrass prairie: a field experiment. *Ecology* 68:1234-1250.
- CONNELL, J.H. 1978. Diversity in tropical rainforests and coral reefs. *Science* 199:1302-1310.
- COSTA, M., C. MORLA y H. SAINZ. (eds): 1997. Los bosques Ibéricos. Una interpretación geobotánica.

- Planeta, Madrid.
- DE MIGUEL, J.M. 1989. Estructura de un sistema silvopastoral de dehesa. Vegetación, habitat y uso del territorio por el ganado. Tesis doctoral. Universidad Complutense de Madrid. Madrid.
- DE MIGUEL, J.M. y A. GÓMEZ SAL. 1992. Los paisajes de la dehesa y su papel en el comportamiento del ganado extensivo. *Quercus* 81:16-22.
- DE MIGUEL, J.M., M. A. RODRÍGUEZ y A. GÓMEZ SAL. 1997. Determination of animal behaviour-environmental relationships by correspondence analysis. *Journal of Range Management* 50(1):85-93.
- DE PABLO, C.L., B. PECO, E. F. GALIANO, J. P. NICOLÁS y F. D. PINEDA. 1982. Space-time variability in Mediterranean pastures analyzed with diversity parameters. *Vegetatio* 50:113-125.
- GÓMEZ-GUTIERREZ, J.M. (Coord.). 1992. El Libro de las Dehesas Salmantinas. Junta de Castilla y León. Salamanca.
- GÓMEZ SAL, A., J. M. DE MIGUEL, M. A. CASADO y F. D. PINEDA. 1986. Successional changes in the morphology and ecological responses of a grazed pasture ecosystem in Central Spain. *Vegetatio* 67:33-44.
- GONZÁLEZ-BERNÁLDEZ, F., M. MOREY y F. VELASCO. 1969. Influence of *Quercus ilex rotundifolia* on the herb layer of the El Pardo, Spain. *Boletín de la Real Sociedad Española de Historia Natural* 67:265-284.
- GRIME, J.P. 1987. Dominant and subdominant components of plant communities. Implications for succession, stability and diversity. Pp. 413-428, in A. Gray, P. Edwards y M.J. Crawley (eds): *Colonization, succession and stability*. Blackwell, Oxford.
- HARPER, J.L. y J. WHITE. 1974. The demography of plants. *Annual Review of Ecology and Systematics* 5:419-463.
- HUMBERT, A. 1980. Le Monte dans les Chaînes Subbétiques Centrales (Espagne du Sud). Publ. Dep. Géographie Univ. Sorbonne. N°10, Paris.
- HUSTON, M. A. 1994. *Biological Diversity*. Cambridge University Press. Cambridge.
- KLEIN, J. 1979. La Mesta. Alianza Universidad. Madrid.
- MARGALEF, R. 1974. *Ecología*. Omega. Barcelona.
- MONTALVO, J. 1992. Estructura y función de pastizales mediterráneos. Tesis doctoral. Universidad Complutense de Madrid, Madrid.
- MONTALVO, J., J. M. DE MIGUEL, M. F. SCHMITZ, B. GARCÍA-CRIADO y F. D. PINEDA. 1988. Calidad de la hierba y sucesión secundaria en un pastizal mediterráneo. *Monografías del Instituto Pirenaico de Ecología (España)* 4:837-845.
- MONTALVO, J., M.A.CASADO, C. LEVASSOR y F. D. PINEDA. 1991. Adaptation of ecological systems: compositional patterns of species and morphological and functional traits. *Journal of Vegetation Science* 2:655-666.
- MONTALVO, J., M. A. CASADO, C. LEVASSOR y F. D. PINEDA. 1993. Species diversity patterns in Mediterranean grasslands. *Journal of Vegetation Science* 4:213-222.
- MONTOYA, J.M. 1983. Pastoralismo mediterráneo. ICONA. Monografía. 25. Madrid
- ORTEGA, M. 1994. Papel de los bancos de semillas en pastizales mediterráneos: variabilidad espacio-temporal y respuestas al abandono de pastoreo. Tesis doctoral. Universidad Autónoma de Madrid.
- PECO, B., C. OLMEDA, M. A. CASADO, C. LEVASSOR y F. D. PINEDA. 1988. Différentiation entre les effects des oscillations météorologiques et le processus successional dans un pâturage méditerranéen. Pp. 441-445, in F. di Castri, Ch. Floret, S. Rambal y J. Roy (eds): *Time scales and water stress*. I.U.B.S., Paris.
- PIANKA, E.R. 1970. On r- and K- selection. *American Naturalist* 104: 592-597.
- PINEDA, F.D., J. P. NICOLAS, A. POU y E. F. GALIANO. 1981a. Ecological succession in oligotrophic pastures of central Spain. *Vegetatio* 44:165-176.
- PINEDA, F.D., J. P. NICOLAS, M. RUIZ, B. PECO y F. G. BERNÁLDEZ. 1981b. A Succession, diversité et amplitude de niche dans les pâturages du centre de la Péninsule Ibérique. *Vegetatio* 47:267-277.
- PINEDA, F.D. y B. PECO. 1988. Pastizales adherados del área de El Pardo. *Mundo Científico* 79:386-395.
- PINEDA, F.D. y J. MONTALVO. 1995. Biological diversity in dehesa systems. Pp. 107-122, in D. Guilmour (ed): *Biological Diversity outside Protected Areas; Overview of Traditional Agroecosystems*. UICN, Forest Conservation Programme. Gland.
- RAMÍREZ-SANZ, L. 1996. Fronteras ecológicas en ambiente mediterráneo. Implicaciones en la diversidad biológica. Tesis doctoral. Universidad Complutense de Madrid.
- RIVAS-MARTÍNEZ, S. 1963. Estudio de la vegetación y flora de las Sierras de Guadarrama y Gredos. *Anales del Instituto Botánico Cavanilles* 21(1). Madrid.
- RIVAS-MARTÍNEZ, S. 1987. Memoria del mapa de series de vegetación de España. ICONA. Ministerio de Agricultura, Pesca y Alimentación. Madrid.
- RUIZ, M. 1986. Sustainable food and energy production in the spanish dehesa. *UNU-Food & Energy nexus programme*. ONU.
- RUIZ, M., J. P. NICOLÁS, E. F. GALIANO, F. D. PINEDA y F. G. BERNÁLDEZ. 1980. Estructura y variabilidad de pastizales semiáridos en zonas graníticas. *Pastos* 9: 41-57.

## MODELO DE ESTADOS Y TRANSICIONES EN PASTIZALES MEDITERRANEOS

SAN MIGUEL, A. 1994. La dehesa española. Origen, tipología, características y gestión. Fundación Conde del Valle de Salazar. Madrid.

STERLING, A., B. PECO, M. A. CASADO, E. F. GALIANO y F. D. PINEDA. 1984. Influence of microtopography on floristic variation in the ecological succession in grassland. *Oikos* 42:334-342.

WILLEMS, J.H. 1983. Species composition and aboveground phytomass in chalk grasslands with different management. *Vegetatio* 52:171-180.

---

Recibido marzo 1998, revisado abril 1998. aceptado mayo 1998.